



## Kaltbindemittel-Spritzmaschinen

Qualität seit mehr  
als 60 Jahren

Die **MAUS** Kaltbindemittel-Spritzmaschine Typ 85 / 85-00 ist geeignet, alle spritzbaren Bitumenemulsionen gemäß TL BE-StB 07 (Technische Lieferbedingungen Bitumenemulsionen) zu verarbeiten\*.

\*ggf. nur in Verbindung mit Fassanwärmevorrichtung

### Typ 85 / 85HY 0000

Anbaugerät für Staplereinrichtung mit zwei Anschlüssen für Betrieb des Spritzbalkens und/oder eines Spritzgestänges. Mit **beheizter** MAUS® Spezial-Kaltbindemittel-Pumpe. Die Abbildung zeigt das MAUS® Anbaugerät mit einem KRAMER-Radlader Typ 320.

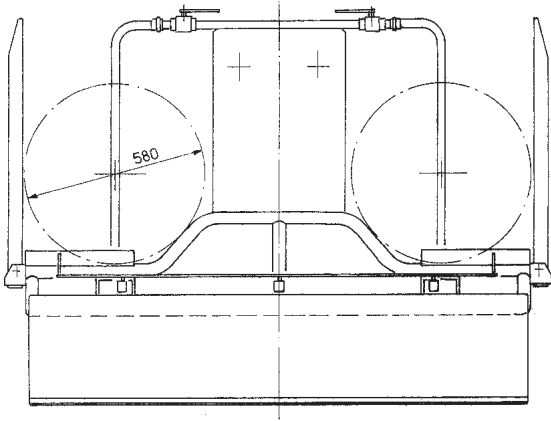


#### Technische Daten:

Maximaler Spritzdruck	:	5 bar
Länge	:	1.900 mm
Breite	:	1.500 mm
Höhe	:	1.000 mm
Eigengewicht (ohne Fässer)	:	350 kg

#### Zubehör:

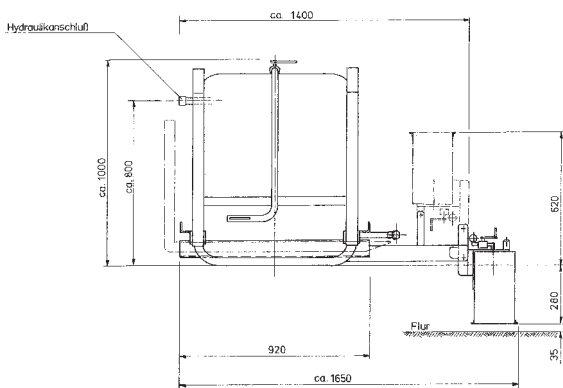
Bestell-Nr.	85 60 00 00	Spritzgestänge mit 5 mm Rundstrahldüse
Bestell-Nr.	12 63 00 00	Spritzgestänge (GRÖHO) mit 5 mm Rundstrahldüse
Bestell-Nr.	12 65 00 00	Teerschlauch mit Anschlüssen 4,00 m
Bestell-Nr.	12 66 00 00	Teerschlauch mit Anschlüssen 5,00 m
		-andere Längen auf Anfrage-



### MAUS® Anbaugerät

Ansicht von vorne, der Spritzbalken ist abgeklappt (spritzbereit).

Mit dem MAUS® Anbaugerät können zwei 200 Liter Fässer gleichzeitig aufgenommen werden. Die Fässer werden über die abklappbaren Rungen auf das Anbaugerät gerollt. Nachdem das erste Faß leer ist, kann durch Schließen des Abstellhahnes am leeren Faß und durch Öffnen des Abstellhahnes am vollen Faß sofort mit den Anspritzarbeiten weitergemacht werden. Das Anspritzen erfolgt über einen 1,80 mtr. breiten Spritzbalken. Durch das Auslaufrohr mit zwei Anschlüssen ist auch der Gebrauch eines Spritzgestänges möglich.



### MAUS® Anbaugerät

Ansicht von der Seite.

Der Antrieb der **beheizten** MAUS® Spezial-Kaltbindemittel-Pumpe erfolgt über die Hydraulikanlage des Radladers. Bauseits sind zwei Kupplungsstecker BG2 15 L-S, flachdichtend, angebracht. Der Spritzbalken ist um 180 Grad verdrehbar.



### MAUS® Anbaugerät

Verladen auf einen Kleintransporter.

Der Transport des MAUS® Anbaugerätes für Staplereinrichtungen von bzw. zum Einsatzort kann z.B. auf der Ladefläche eines Kleintransporters erfolgen.

Das MAUS® Anbaugerät wird an den Gabelstaplertaschen mit den Gabelzinken des Radladers aufgenommen. Die Gabelstaplertaschen bestehen aus Rechteckrohr (140x80x4) und haben einen Abstand (Mitte/Mitte) von 950 mm.

Technische Änderungen vorbehalten.  
Verlangen Sie ein ausführliches Angebot.



### Maus GmbH

Kaltbindemittel-Spritzmaschinen  
Röntgenstraße 3 • D-76661 Philippsburg

Telefon: +49 (0) 72 56 / 42 75

Telefax: +49 (0) 72 56 / 69 48

E-Mail: [info@mausgmbh.de](mailto:info@mausgmbh.de)

Internet: [www.mausgmbh.de](http://www.mausgmbh.de)